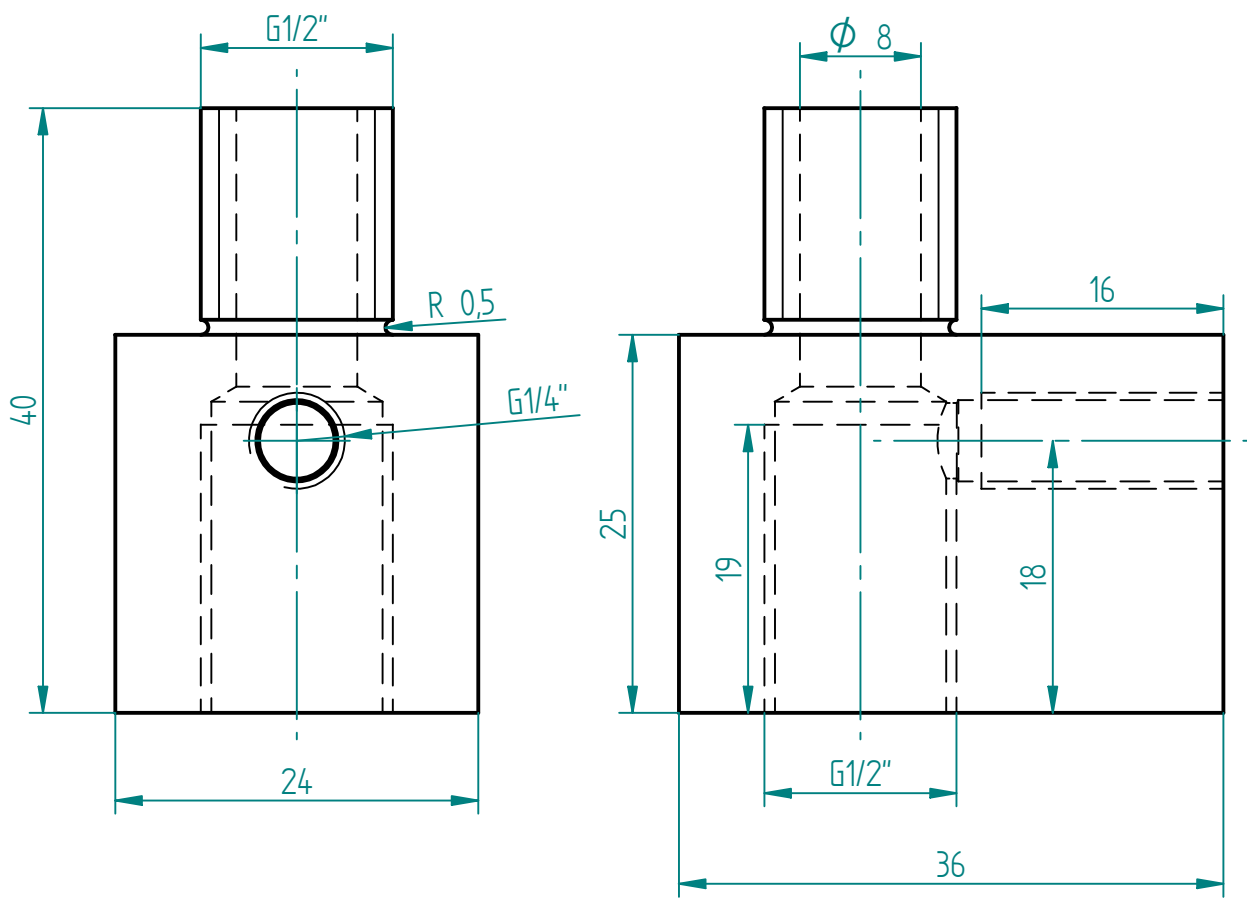
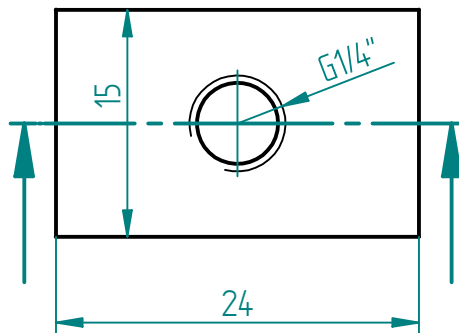
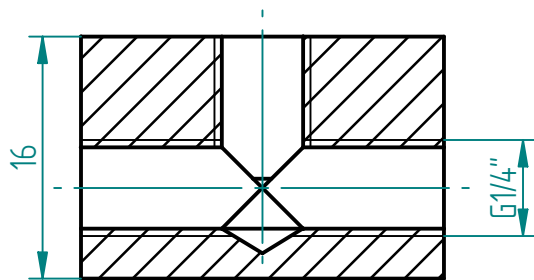


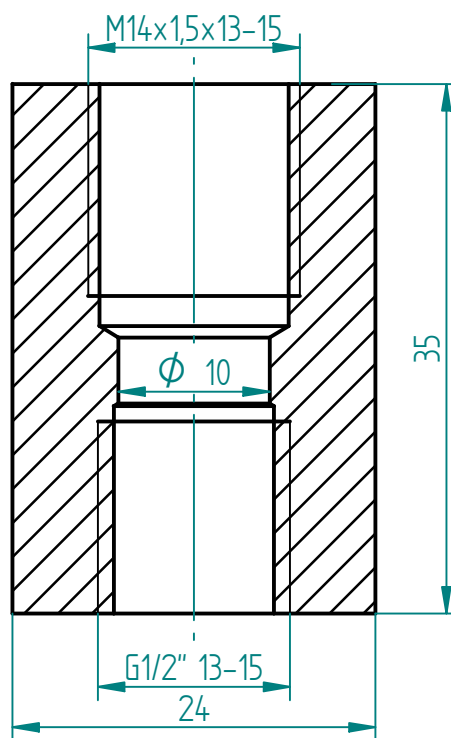
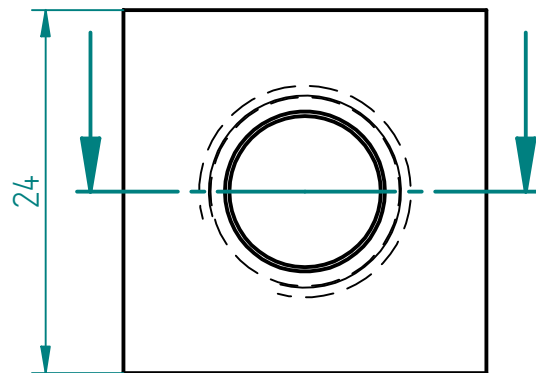
Tervező	Andó Mátyás	Tárgy: Ejektror csatlakozó		Méretarány:	Megrendelő: Szent István Egyetem	
Rajzoló	Andó Mátyás			2:1		
Ellenőrizte				Tömeg: 0,01 kg		
Dátum	2006.05.10.	Telefonszám:	Anyag:	Rajzszám:		24. ábra
Változások		06-30-593-2590	S235	Lapok száma: 6	1-es számú lap	



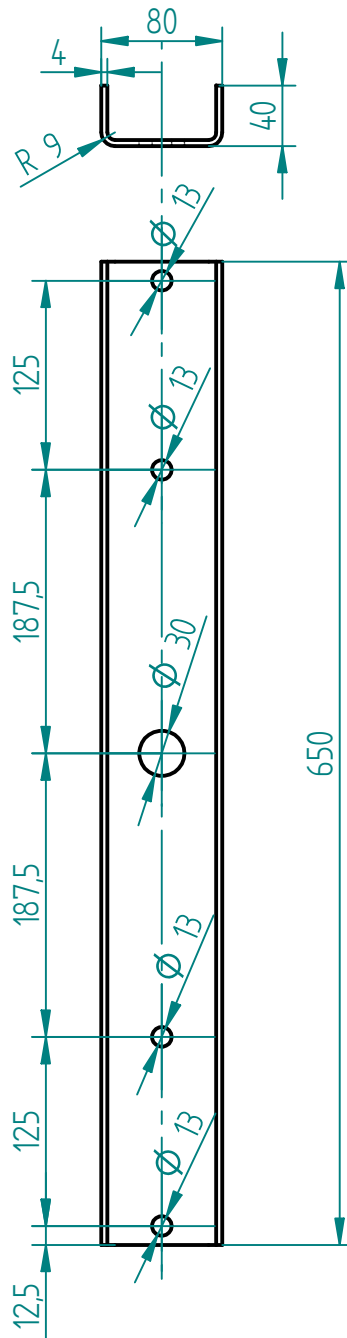
Tervező	Andó Mátyás	Tárgy: Elosztó		Méretarány:	Megrendelő: Szent István Egyetem
Rajzoló	Andó Mátyás			2:1	
Ellenőrizte				Tömeg: 0,16 kg	
Dátum	2006.05.10.	Telefonszám: 06-30-593-2590	Anyag: S235	Rajzszám:	28. ábra
Változások				Lapok száma: 6	2-es számú lap



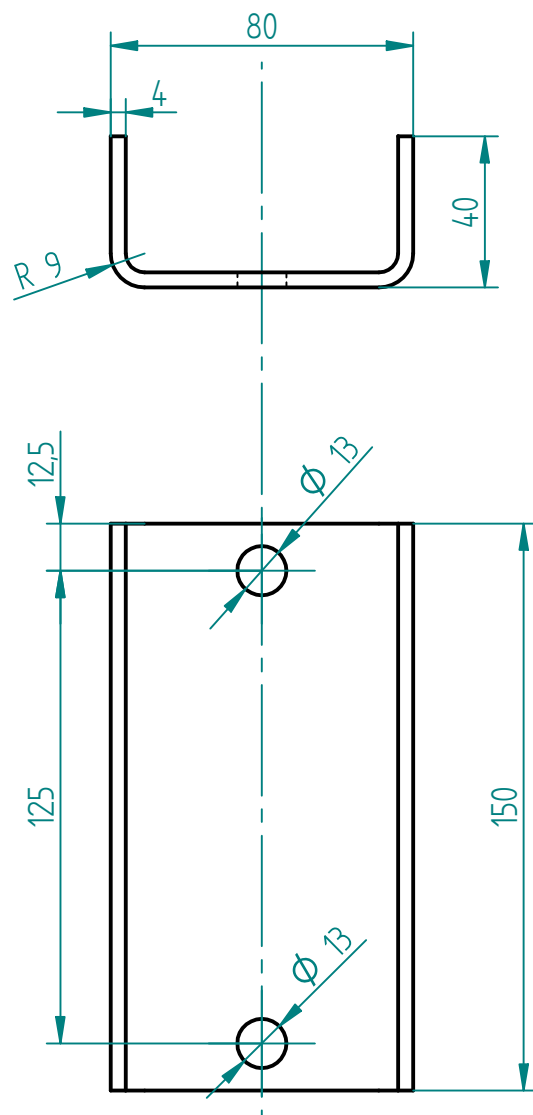
Tervező	Andó Mátyás	Tárgy: Második elosztó		Méretarány:	Megrendelő: Szent István Egyetem	
Rajzoló	Andó Mátyás			2:1		
Ellenőrizte				Tömeg: 0,04 kg		
Dátum	2006.05.10.	Telefonszám: 06-30-593-2590	Anyag: S235	Rajzszám:	31. ábra	
Változások				Lapok száma: 6	3-as számú lap	



Tervező	Andó Mátyás	Tárgy: <h2 style="text-align: center;">Toldó</h2>		Méretarány:	Megrendelő: Szent István Egyetem
Rajzoló	Andó Mátyás			2:1	
Ellenőrizte				Tömeg: 0,13 kg	
Dátum	2006.05.10.	Telefonszám: 06-30-593-2590	Anyag: S235	Rajzszám:	19. ábra
Változások				Lapok száma: 6	4-es számú lap



Tervező	Andó Mátyás	Tárgy: Nagy U szelvény		Méretarány:	Megrendelő: Szent István Egyetem	
Rajzoló	Andó Mátyás			1:5		
Ellenőrizte				Tömeg: 3,06 kg		
Dátum	2006.05.10.	Telefonszám:	Anyag:	Rajzszám: 22. ábra		
Változások		06-30-593-2590	S235	Lapok száma: 6	5-ös számú lap	



Tervező	Andó Mátyás	Tárgy: Kicsi U szelvény		Méretarány:	Megrendelő: Szent István Egyetem	
Rajzoló	Andó Mátyás			1:2		
Ellenőrizte				Tömeg: 0,71 kg		
Dátum	2006.05.10.	Telefonszám:	Anyag:	Rajzszám:	22. ábra	
Változások		06-30-593-2590	S235	Lapok száma: 6	6-os számú lap	